



CEILING
LIGHTING
AMBIENCE

System S1

METALLKASSETTENDECKE

METAL TILES CEILING
CASSETTES MÉTALLIQUES

D Das Metaldeckensystem S1 ist ein Klemmsystem, das sich unter anderem für den Einsatz in Räumen mit Anforderungen an eine drucksteife Abhängung eignet, wie z.B. Küchen oder Reinräumen.

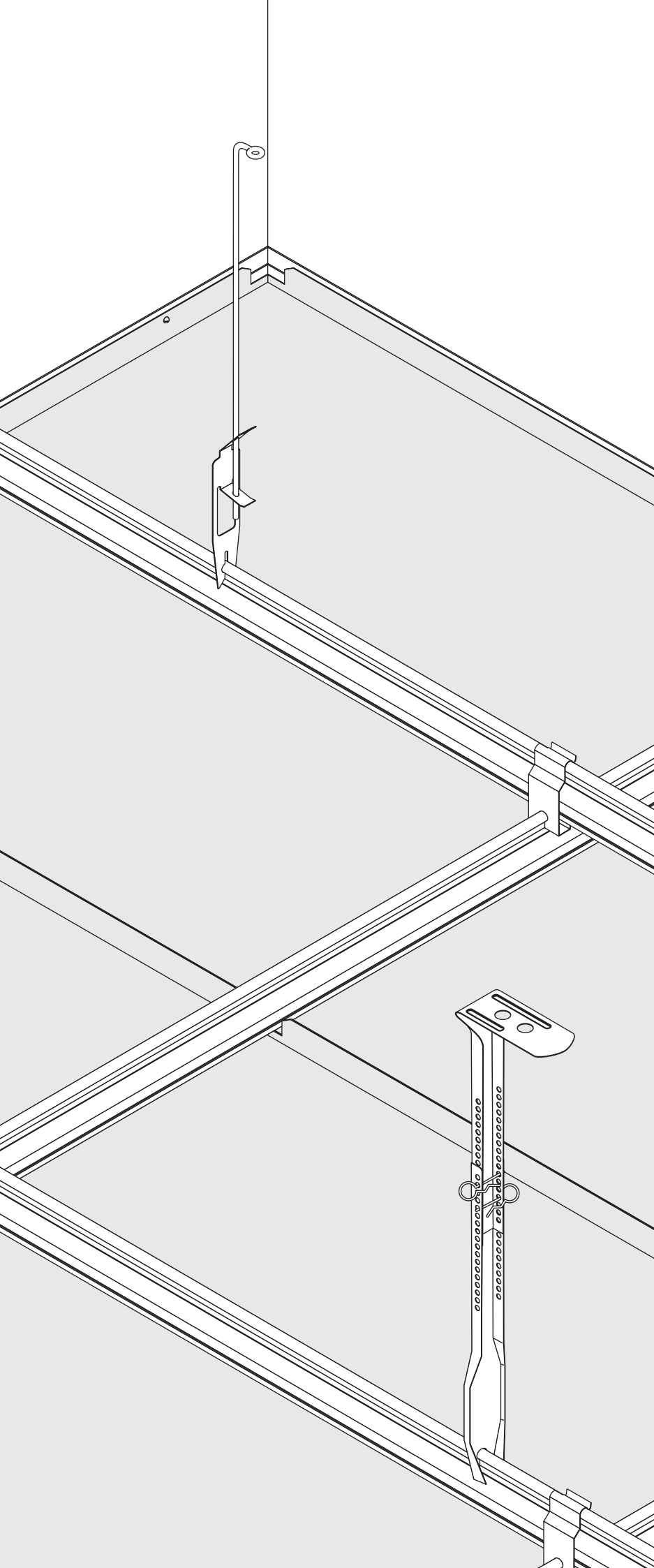
Mit seinen symmetrischen Platten ist das kraftschlüssige System einfach und flexibel zu montieren. Darüber hinaus kann S1 gemäß Ihren Bedürfnissen akustisch optimiert, mit Motiv bedruckt oder aber durch die Integration der Lichtkassette C625 erweitert werden.

E The metal ceiling system S1 from durlum is a clip-in systems suitable for use in rooms that require a pressure-resistant suspension hanger, such as kitchens or clean rooms and the like.

Its symmetrical panels allow the friction-locked system to be mounted easily and flexibly. Furthermore, S1 can be optimized in terms of acoustics, printed with visuals according to your needs or else be extended by the integration of the lighting cassette C625.

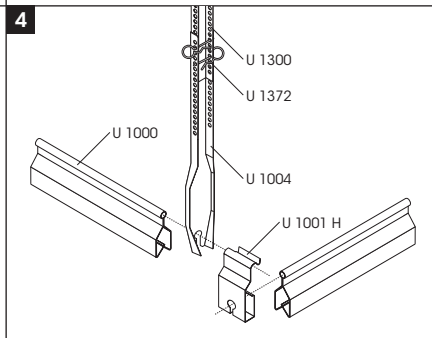
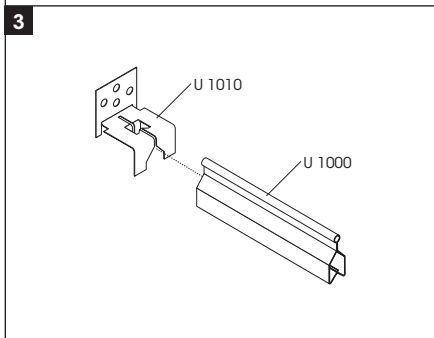
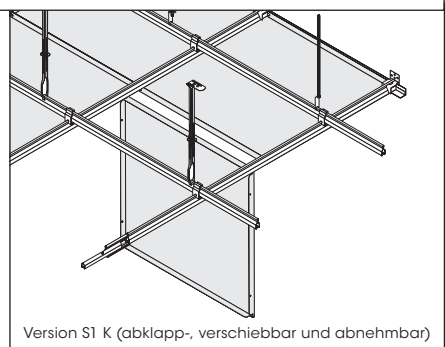
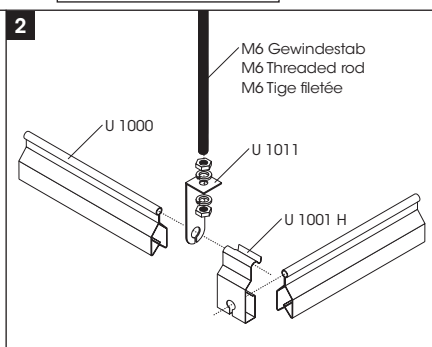
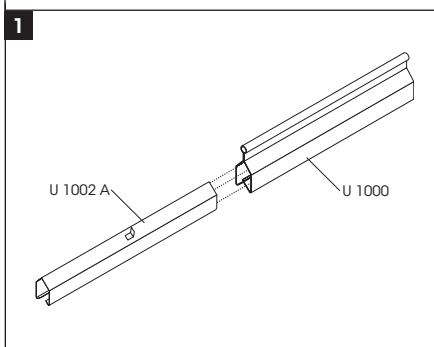
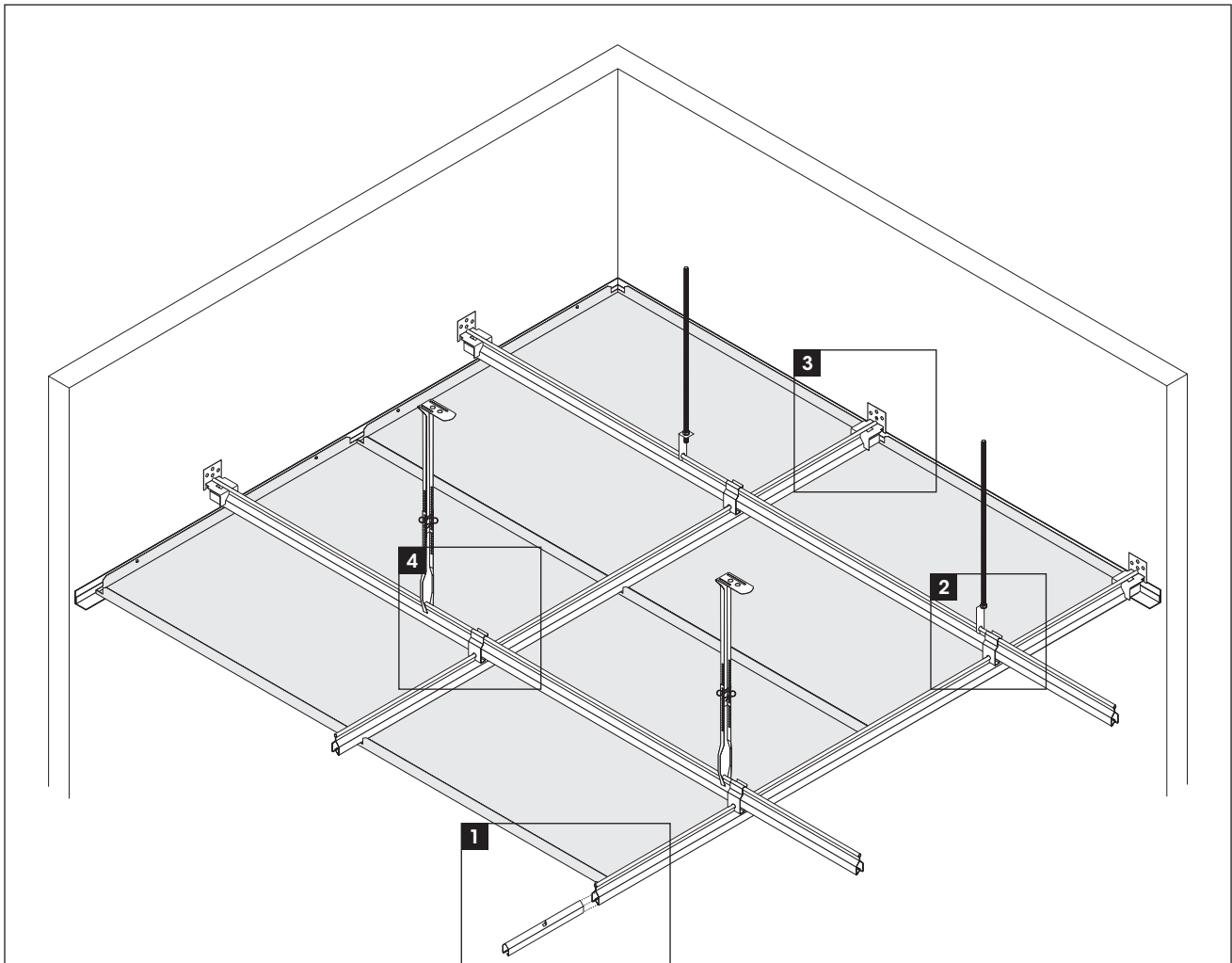
F Le système de plafond métallique S1 de durlum est un système à clipser conçu pour l'installation dans des locaux exigeant une suspension rigide, comme par exemple des cuisines ou salles blanches.

Grâce à ses panneaux symétriques, l'installation du système à liaison de force est facile et permet de nombreuses réalisations. En outre, S1 peut être optimisé en fonction de vos besoins du point de vue acoustique, imprimé avec un motif ou être prolongé par l'intégration de la cassette lumineuse C625.



SYSTEM S1

KLEMMSYSTEM
CLIP-IN SYSTEM
SYSTÈME À CLIPSER



D MATERIAL/OBERFLÄCHE

Stahl verzinkt, Aluminium und Edelstahl. Verzinktes Stahlblech und Aluminium standardmäßig in RAL 9010 bzw. RAL 9016 pulverbeschichtet. Edelstahl ist gebürstet. Alle anderen RAL-Farben sind auf Anfrage möglich. Die pulverbeschichteten Kassetten können mit Motiven und Texturen bedruckt werden.

AKUSTIK

Die Schallabsorption erfolgt standardmäßig über ein schwarzes durlum Akustikvlies. Für alle Metallkassetten mit Akustikvlieshinterlegung [Lochdurchmesser zwischen 1,5 – 3,0mm; freier Querschnitt von 10 – 30%] gilt der Wert $\alpha_w = 0,75$. Bei einer Ausführung mit der Perforation L08 „Pico Point“ beträgt der Wert $\alpha_w = 0,55$.

E MATERIAL/SURFACE

Galvanized sheet steel, aluminium and stainless steel. Galvanized steel and aluminium powder-coated with RAL 9010 or RAL 9016. Stainless steel metal tiles are available brushed. The powder-coated metal tiles can also be printed with visuals and textures of your choice.

ACOUSTICS

As standard, sound absorption with black durlum acoustic fleece. The value for all metal tiles lined with acoustic fleece [hole diameter between 1,5 – 3,0mm; free cross-section between 10 – 30%] is $\alpha_w = \text{approx. } 0,75$. For a version with perforation L08 „Pico Point“ the value is $\alpha_w = 0,55$.

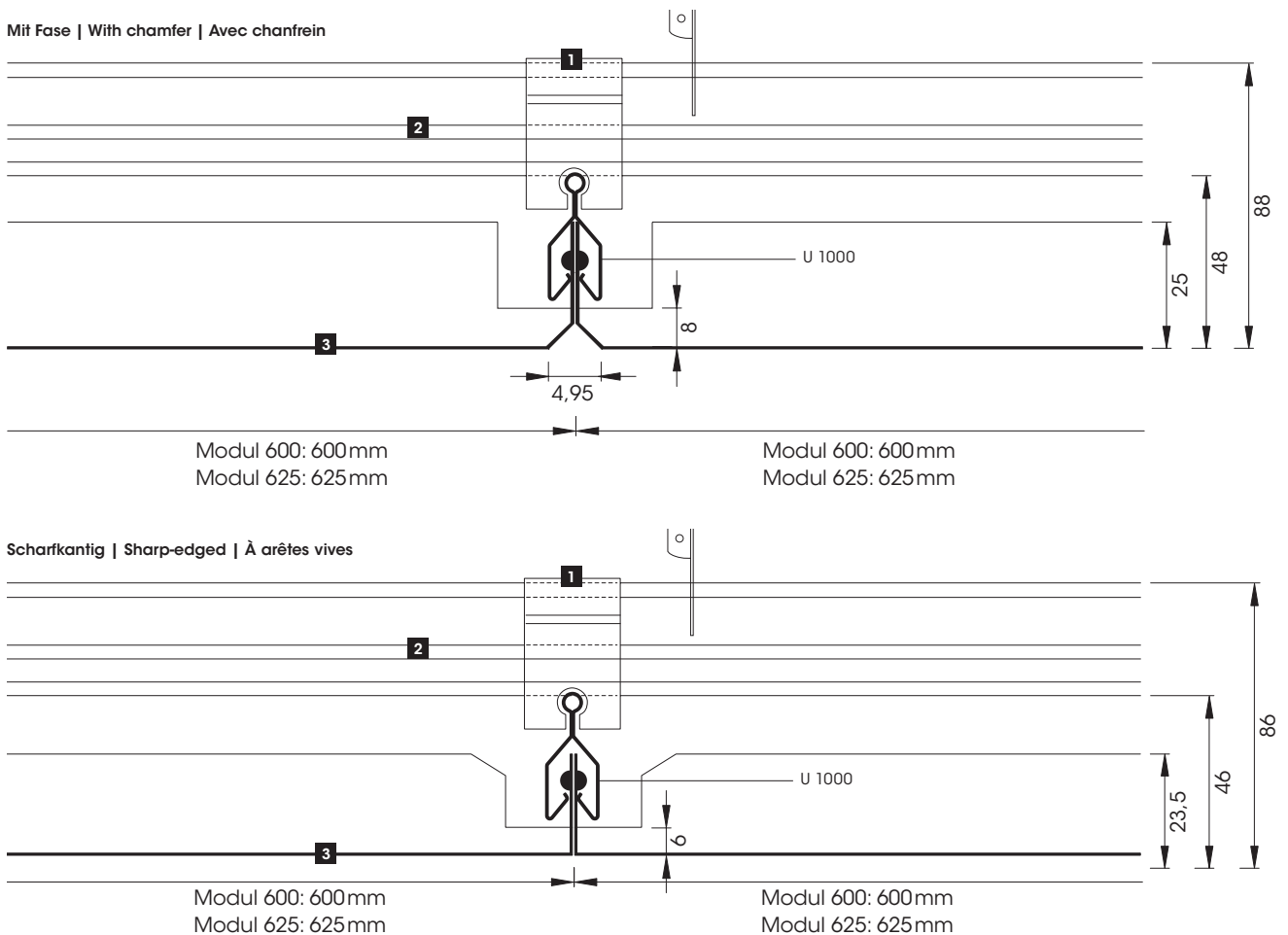
F MATERIAUX/SURFACE

Tôle d'acier galvanisée, aluminium et acier inoxydable.

La tôle d'acier galvanisée et l'aluminium peuvent être pourvus d'un revêtement en poudre RAL 9010 or RAL 9016. Les cassettes métalliques en acier inox sont disponibles en finition brossée. De plus, les cassettes métalliques pourvues d'un revêtement en poudre peuvent être imprimées avec des motifs et textures au choix.

ACOUSTIQUE

L'absorption acoustique est garantie en standard par un voile acoustique noir de durlum. Pour tout les cassettes métalliques [diamètre de trou 1,5 – 3,0mm; section libre: 10 – 30%] la valeur est $\alpha_w = \text{env. } 0,75$. Pour une version avec perforation L08 „Pico Point“ la valeur est $\alpha_w = 0,55$.



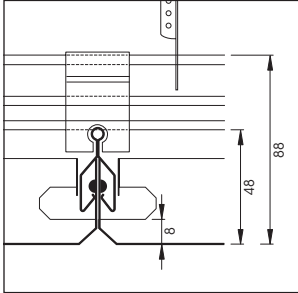
1 Trageschienen-Kreuzverbinder U 1001 H | Carrier cross connector U 1001 H | Éclisse croisée U 1001 H

2 Trageschине U 1000 | Carrier U 1000 | Rail porteur U 1000

3 Kassette | Tile | Cassette

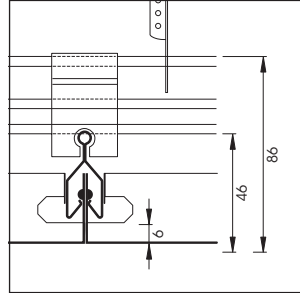
VARIANTEN | VARIANTS | VARIANTES

S1 K: Mit Fase, | With Chamfer | Avec chanfrein



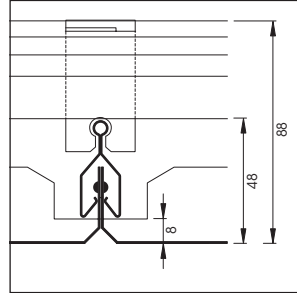
abklapp-, verschiebbar und abnehmbar
| hingeable, moveable and detachable |
rabattable, déplaçable et détachable

S1 K: Scharfkantig | Sharp-Edged | À arêtes vives



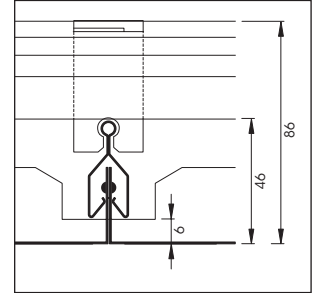
abklapp-, verschiebbar und abnehmbar
| hingeable, moveable and detachable |
rabattable, déplaçable et détachable

S1 SDK: Mit Fase, | With Chamfer | Avec chanfrein



abklapp-, verschiebbar aber nicht abnehmbar
| hingeable, moveable but not detachable |
rabattable, déplaçable mais non détachable

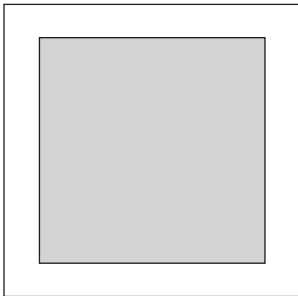
S1 SDK: Scharfkantig | Sharp-Edged | À arêtes vives



abklapp-, verschiebbar aber nicht abnehmbar
| hingeable, moveable but not detachable |
rabattable, déplaçable mais non détachable

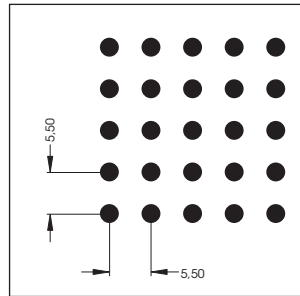
PERFORATION

L01 > QUICK-SHIP



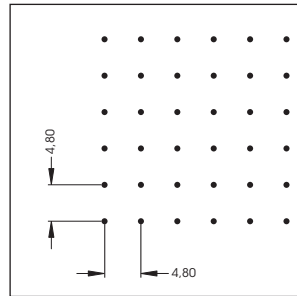
Flache Metallkassette | Flat metal tile |
Cassette métallique plate

RG-L15 > QUICK-SHIP



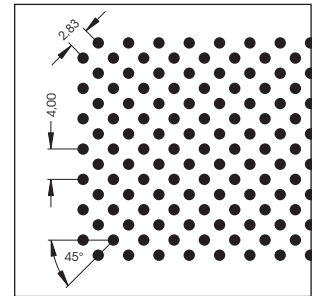
Lochdurchmesser | Hole diameter |
Diamètre de trou:2.5 mm
Freier Querschnitt | Free cross-section |
Section libre:16.20 %

RG-L8 „PICO POINT“



Lochdurchmesser | Hole diameter |
Diamètre de trou:0.8 mm
Freier Querschnitt | Free cross-section |
Section libre:2.18 %

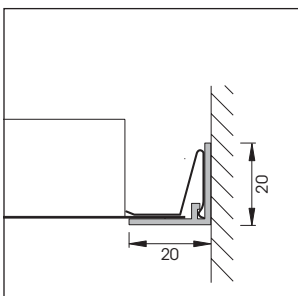
RG-L30



Lochdurchmesser | Hole diameter |
Diamètre de trou:1.5 mm
Freier Querschnitt | Free cross-section |
Section libre:22.00 %

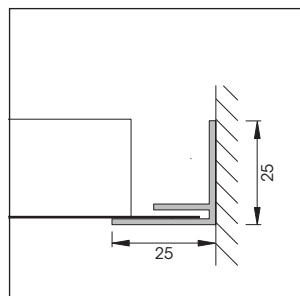
WANDANSCHLUSS | WALL ANGLE | ÉQUERRE DE FIXATION MURALE

L 020



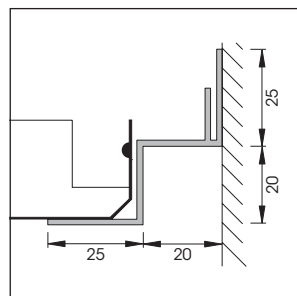
Für Randplatten, bauseits einschneiden
For lay-on perimeter panels, to be cut on site
Pour panneaux de rive, ajustement sur site

F 025



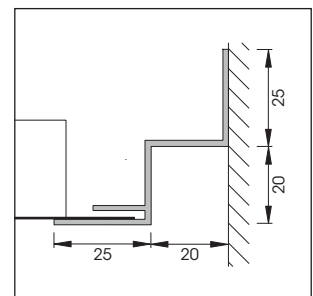
Für Randplatten, bauseits einschneiden
For lay-on perimeter panels, to be cut on site
Pour panneaux de rive, ajustement sur site

F 025



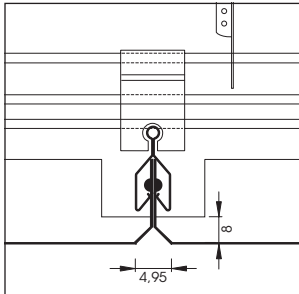
Für Randplatten aufgelegt
For lay-on perimeter panels
Pour panneaux de rive posés

F2025

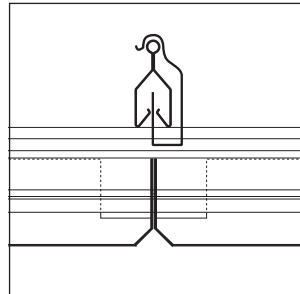


Für Randplatten, bauseits einschneiden
For perimeter panels, to be cut on site
Pour panneaux de rive, ajustement sur site

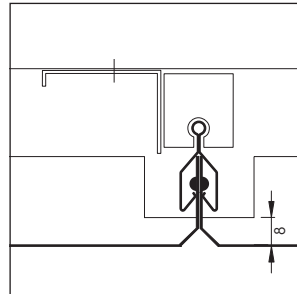
MONTAGEDETAILS | INSTALLATION DETAILS | DÉTAILS D'INSTALLATION



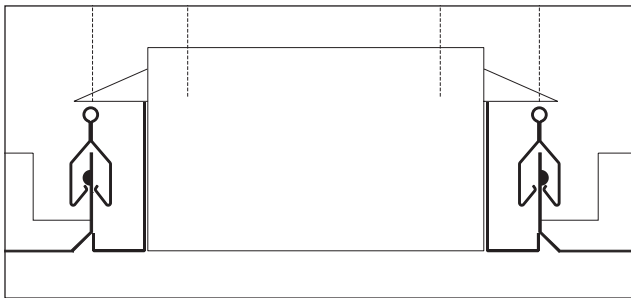
Stinseite
Front side
Coté largeur



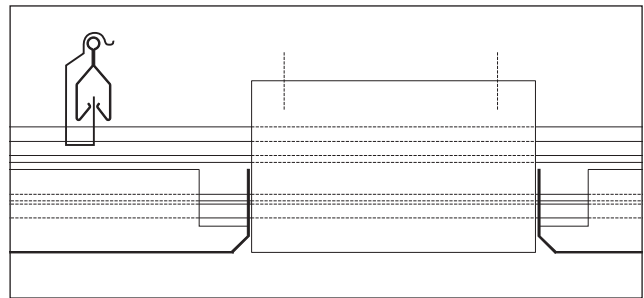
Längsseite
Long side
Coté longueur



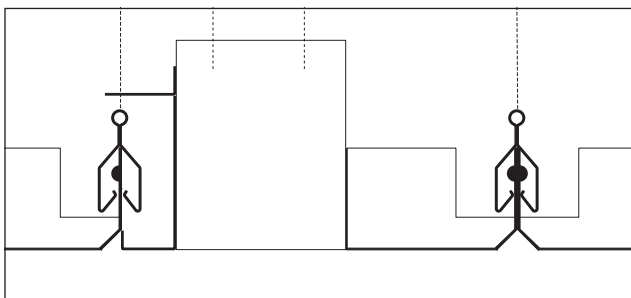
Alternativ mit geringer Abhängehöhe
Alternatively with low suspension height
Alternative pour une hauteur de plénum réduite



Alternative: Leuchtenabhängung durch Auflegen auf der Decken-UK, Stinseite
Alternative: The luminaire is placed on the ceiling suspension, front side
Variante: luminaire suspendu sur proteur primaire, coté largeur



Alternative: Leuchtenabhängung durch Auflegen auf der Decken-UK, Längsseite
Alternative: The luminaire is placed on the ceiling suspension, long side
Variante: luminaire suspendu sur proteur primaire, coté longueur



Alternative mit Leuchtenfüllstück, Stinseite
Alternative with luminaire filler panel, front side
Variante avec pièce d'adaptation pour luminaire, coté largeur